

操作手册

温度变送器



安徽天康 (集团) 股份有限公司

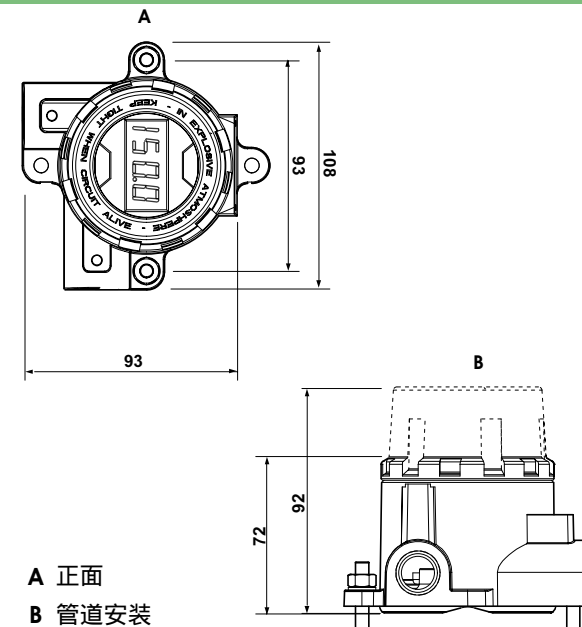
概述

该系列温度变送器是现场安装式，与工业热电偶、热电阻配套使用，它采用二线制传输方式（两根导线作为电源输入和信号输出的公用传输线）。将工业热电偶、热电阻信号转换成与输入信号或与温度信号成线性的4-20mA的输出信号。

主要特点

- 两线制标准
- 高稳定性, 高精度
- 传感器故障信号可预设
- 热电偶变送器具有冷端温度自动补偿功能；
- 量程可调功能；

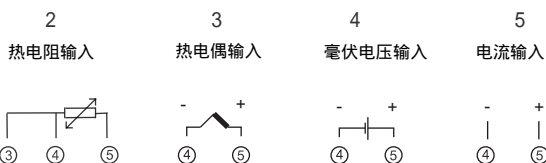
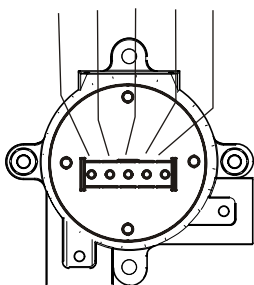
外形尺寸



信号输入

1
电源 24 VDC
4... 20 mA

| |
+ -



供电电源

变送器在回路电压低到13VDC时仍然可以工作，反转极性不会造成损害。

由于回路上接有负载电阻，因此变送器的最小供电电压须大于13VDC。

量程调整

量程调整步骤：

1. 按 **SET** 键，保持3秒。仪表显示 **-LL-**。
2. 按 **SET** 键，仪表显示量程下限。
3. 按 **↑** 键，下限递加；按 **↓** 键，下限递减；
4. 按 **SET** 键，仪表显示 **-CH-**。
5. 按 **SET** 键，仪表显示量程上限。
6. 按 **↑** 键，上限递加；按 **↓** 键，上限递减；
7. 按 **SET** 键，返回并保存。

传感器输入范围

热电阻(RTD)		
Pt 100 (=0.00385)		-200 - 850
Pt 1000 (=0.00385)		-200 - 300
Cu 50 (=0.00428)		-185 - 200
Cu 100 (=0.00428)		-50 - 200
PT 10 (=0.00391)		-50 - 850
热电偶(TC)		
Type B		300 - 1820
Type E		-50 - 1000
Type J		-180 - 760
Type K		-180 - 1372
Type N		-200 - 1300
Type R		0 - 1768
Type S		0 - 1768
Type T		-200 - 400

输出参数

线性电流输出：	4-20mA
分辨率	2μA
最小电流	3.9 mA
最大电流	21 mA
更新速度：	0.5S